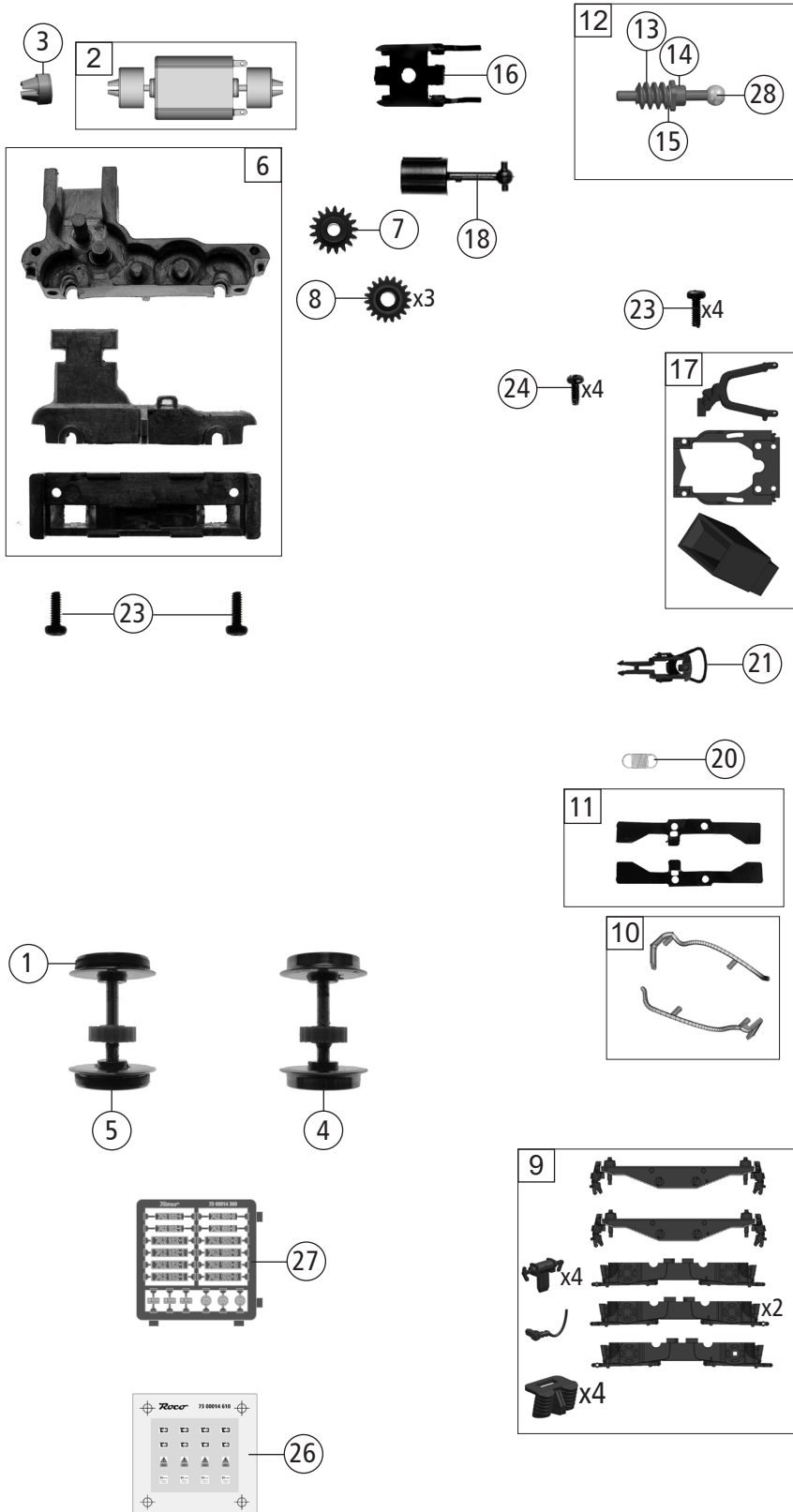


Pos. Nr. Pos.no.	Beschreibung Description	Art.-Nr. Art.no.	Preisgruppe Price bracket
7300014	CD Rh 742	=	
7310014		=	🔊
7320014		~	🔊
1	Gehäuse kpl. Betr. Nr. 742 162-1 Body ass. compl. Loco no. 742 162-1	151300	36
2	Stirn + Seitenfenster Front + Side window	150236	8
3	TS - Linsen Part set-Lenses	150237	7
4	TS - Gehäuse Part set-Body	151301	10
5	Antenne kurz Short antenna	151323	3
6	Lampenring Lamp ring	150240	3
7	Horn Horn	151302	3
8	Scheibenwischer li.+re. Wipers L+R	151098	6
9	Antenne Antenna	151322	7
10	TS - Stirntritte Part set-Front steps	151303	7
11	TS - Tritte Part set-Steps	151304	8
12	E-Lokführer Loco driver	110407	6
13	Platine kpl. PCB compl.	150246	20
14	Brückenstecker TVS Pl.16 Jumper	133241	10
15	Unterflurkasten Underfloor boxes	151313	9
16	TS - Führerstand Part set-Driver s cab	151321	15
17	TS - Lichtmasken Part set-Light masks	150261	7
18	Steuerrad Hand wheel	150262	4
19	TS - Geländer Part set-Railing	151315	12
20	Puffergriffe Buffer grips	151319	5
21	Grundrahmen UT Upper base frame	151320	20
22	Grundrahmen OT Lower base frame	150266	16
23	Puffer eckig Buffer rectangular	127141	3
24	TS-Gummiaufgabe/LS Dichtung Part set-Rubber pad/LS seal	148407	3
25	GF-Schraube M1,6x12 mm GF-Screw	115138	3
26	GF-Schraube M1,6x5 mm GF-Screw	115269	3
27	Umlauf kpl. Runway compl.	151310	25
28	Hebehilfen Lifters	151311	17
29	Schienenräumer V.+B. Railguards	151312	18
30	Kette Chain	151316	5
31	Übergangsblech Transition plate	151317	7
32	Vielfachsteckdose Socket	151318	3
Sound			
33	Platine kpl. Sound PCB compl.	150269	21
34	Sounddecoder Sound decoder	147377	39
35	Lautsprecher Loudspeaker	129524	13



Pos. Nr. Pos.no.	Beschreibung Description	Art.-Nr. Art.no.	Preisgruppe Price bracket
1	Haftrings 10 Stk. 10,3 bis 12,8mm Traction tires 10 pcs.	40069	---
2	Motor KM m.2 Schwungm.+Kardansch. Motor w. 2 flywheels +cardan reception	150247	25
3	Kardanschale kurz 1,5 mm Cardan reception	87129	4
4	Radsatz m. Zahnrad o. Haftring Wheelset w. gear w/o tr. tires	151305	11
5	Radsatz m. Zahnrad m. 2Haftringen Wheelset w. gear w. 2 tr. tires	151306	12
6	Getriebebesatz 3tlg. Gear set 3 pcs.	151307	13
7	Schneckenrad Z=15/14 Wormgear wheel	86490	5
8	Zahnrad Z=19 Gear	86493	3
9	TS - DG-Blenden 1+2 Part set-Bogie frame	151308	18
10	Sandfallrohr li.+re. Sand pipe L+R	151309	5
11	Radkontakt li.+re. Wheel contact L+R	127134	7
12	Schneckensatz Wormgear set	150254	13
13	Schnecke Wormgear	86720	6
14	Lager f. Schneckenachse Bearing for worm gear axle	89749	6
15	Beilagscheibe Washer	86108	3
16	Schneckendeckel Wormgear cover	127135	6
17	TS - Deichsel Part set-Draw bar	151314	6
18	Kardanwelle L=16,7 mm Cardan shaft	87214	5
19	TS-Bremsschläuche und Zughaken Part set brake tubes & coupling hooks	139832	7
20	Zugfeder D=2,5 L=2,7/5,8 mm Draw spring	86208	3
21	Standardkupplung Standard coupling	89246	6
22	Kurzkupplung Short coupling	115550	6
23	GF-Schraube M1,6x4 mm GF-Screw	114850	3
24	GF-Schraube M1,6x5 mm GF-Screw	115269	3
25	Zurüstbeutel Bag of accessories	151324	18
26	DECAL-Aufkl. DECAL-Sticker	151325	11
27	Tafelsatz Set of panels	151326	12
28	Kardankugel Cardan ball	109614	4

